

KEEP s portable 取扱説明書

このたびは、KEEP s portableをお買上げ頂きまして、誠にありがとうございます。
この説明書では、KEEP sの機能および使用方法について解説します。

安全上の注意

KEEP s portableを安全に使用していただくための、重大な内容を記載しています。

警告 正しい取扱をしなければ、この危険のために、ケガまたは死に至る恐れがあります

注意 正しい取扱をしなければ、この危険のために、ケガ或いは物的損害を受けるの恐れがあります

警告

○分解、改造、または修理をしないでください。万一の場合、感電による障害や火災が起こる恐れがあります。

○通風口から中に入れないでください。感電による障害や、火災の原因になる恐れがあります。

○充電用コンセントに機器を接続したままにしないでください。火災や感電の恐れがあります。

注意

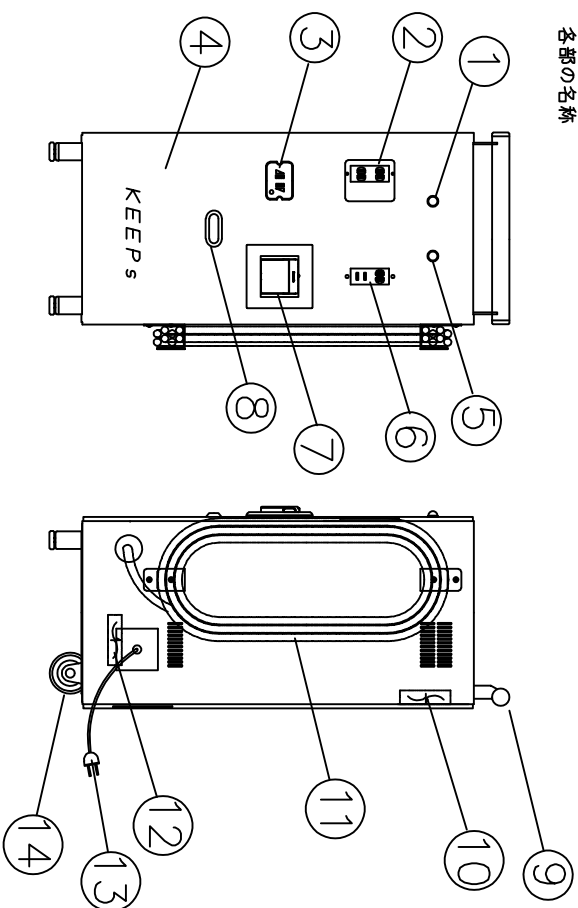
○この商品は48V車専用です。バッテリーの仕様が48V100Ah以上のバッテリーであれば接続可能です。100Ah以下の場合機器の機器の破損または火災の危険があります。

○ぬれた手で機器を使用しないでください。感電の危険があります。

○機器は重量があります。移動の際は、周囲の状況を見て静かに移動させてください。

使用方法

各部の名称



各部の名称

1	非常時表示ランプ	バッテリーでの駆動時に点灯
2	非常時コンセント	バッテリー使用時のACコンセント
3	インバータ表示およびスイッチ	バッテリー残量表示および負荷レベル表示とインバータスイッチ
4	KEEP s本体	SPOCホワイト塗装
5	通常時表示ランプ	AC100Vコンセントから電源供給時に点灯
6	通常時非常時共通コンセントおよび充電用USBコンセント	USB充電用コンセント2口で2Aが使用できます
7	明るさセンサー付きLED点灯	明るさセンサーをONにするとなイトライトになります。点灯時は点灯します。コンセントから外すと携帯電灯になります。電池は消耗品です。(単3電池1本使用)
8	リフトバッテリー交換お知らせモーター	オレソジが点灯すると別のリフトを用意するサインで赤が点灯するとバッテリーの残量がほとんどありませんので、リフトを交換してください。
9	移動時の取っ手	移動の際に使用します
10	冷却ファン	内部の温度の上昇を抑制します
11	バッテリー接続ケーブル	リフトのバッテリーと接続します
12	冷却ファン	内部の温度の上昇を抑制します
13	AC電源ケーブル 通常時	通常時にAC100Vコンセントに接続し使用します
14	移動用車輪	移動の際に使用します

重要事項

- お買い上げいただいたKEEP s portableは通常時AC100V～電源を供給し、KEEP sの各コンセントを使用することができますが、KEEP sに向かって左側のコンセントはリフトのバッテリー駆動時のみ使用できます。
- 各コンセントは定格表示1.5kWですがこのKEEP sではトータル3kWの使用までです。各コンセントの定格以内で最大3kWを厳守してください。
- このKEEP sは屋内仕様です。屋外での使用は避けてください
- リフトとの接続は48V専用の車面のみ使用できます。また、接続の際はKEEP sに負荷をつながない状態で接続してください。

仕様

AC入力電圧	100V
DC入力電圧	48V
出力電圧	100VAC
出力電流	30A (MAX)
電源コードAC側	2.3M
電源コードDC側	4.6M
外観色	ホワイト

保証とアフターサービス

保証期間はお買上げ日より3年間です。
本機器の分解、改造したものは保証の対象にはなりません。また、規定外の使用に關しても対象外になります。説明書に従って正しくご使用ください。

使い方、お手入れ、修理の相談

株式会社 KOHDEN
〒520-3233 滋賀県湖南市柑子袋278番地
TEL 0748-71-3033
FAX 0748-71-3035